

# Mist ハードウェア取り付けガイド

## AP61

---

ジュニパーネットワークス株式会社  
2022年5月 Ver 1.1

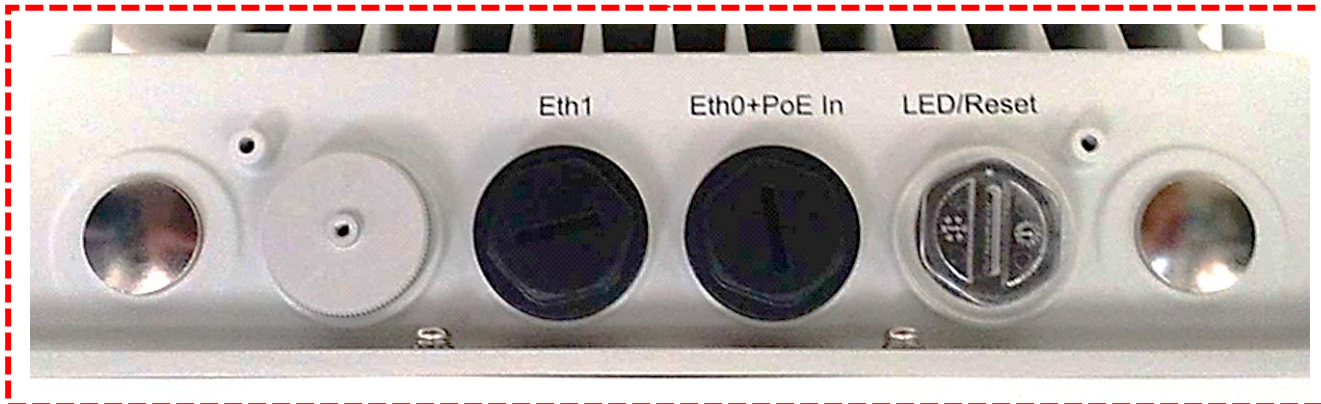
JUNIPER   
driven by Mist AI

# はじめに

- ❖ 本マニュアルは、『AP61』の取り付け方法について説明します
- ❖ 詳細（Hardware Installation Guides）は下記リンクよりご確認ください  
<https://www.mist.com/hardware-installation-guides/>
- ❖ 他にも多数の Mist 日本語マニュアルを「ソリューション&テクニカル情報サイト」に掲載しております  
<https://www.juniper.net/jp/ja/local/solution-technical-information/mist.html>

# AP61

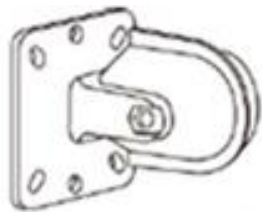
## – 各 I/O Port の説明



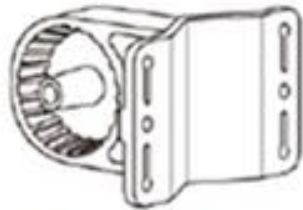
I/O Port	説明
Eth1	10/100/1000BASE-T RJ45 インターフェース
Eth0+PoE In	10/100/1000BASE-T RJ45 インターフェース 802.3at PoE PD
LED/リセットボタン	工場出荷時デフォルト設定へのリセット

# AP61 の取り付け

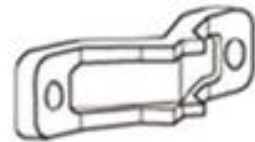
– マウントブラケット



関節ブラケット



T字型ブラケット



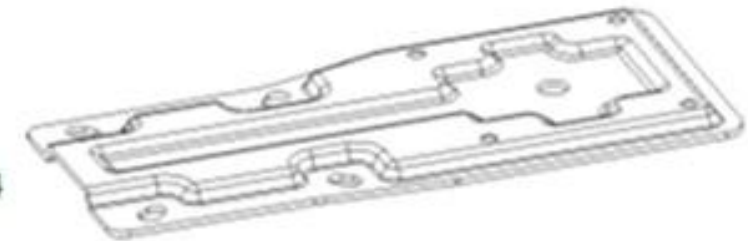
W字型ブラケット



M8x80 Screw Bolts x 2



Wood Screw x 4  
Wood / Gyprock Plug x 4



RT2 マウント付きメタルプレートアセンブリ



M8x90 Screw Bolts x 1



Nut x 1



M6x16 Screw x 4



M6x10 Screw x 4



Washer x 8



Spring Washer x 8

# AP61 の取り付け

– マウントブラケットを使用した設置

Step 1



M6x16



Washer & Spring Washer



※マウントブラケット使用

Step 1

AP61 に RT2 マウント付き  
メタルプレートアセンブリを取り付けます



M6x10



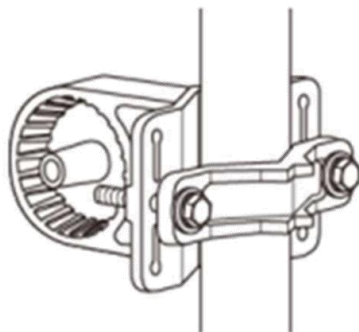
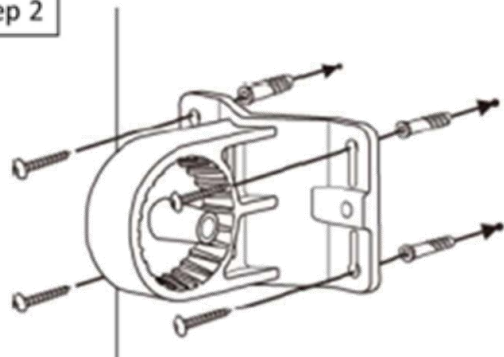
Washer & Spring Washer



# AP61 の取り付け

## – マウントブラケットを使用した設置

Step 2



**Step 2**

壁またはポールに T字型ブラケットを取り付けます

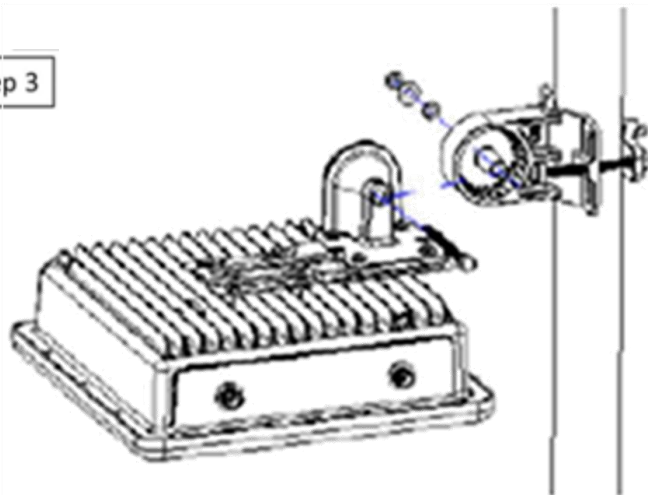
**Step 3**

AP61 を T字型ブラケットに取り付けます  
壁掛け設置では、6.3mm のネジを使用してください

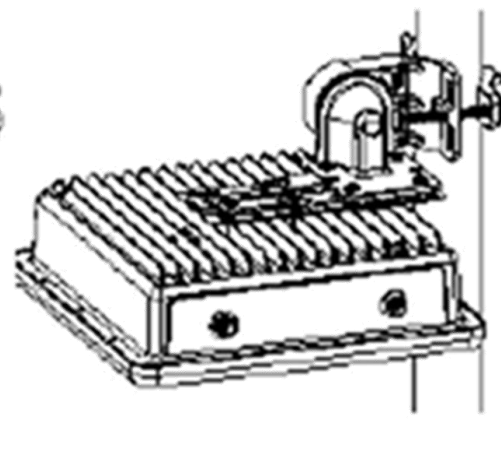
※直径の長さが50.8mm 以上のポールマウントに  
設置する場合は、M8x80 ボルトを使用してポールマウント  
キットに取り付けてください

※ポールに設置する際は M8x90 ボルト、ナット、ワッシャーを使用して  
ポール可動域で間接的に取り付けてください

Step 3



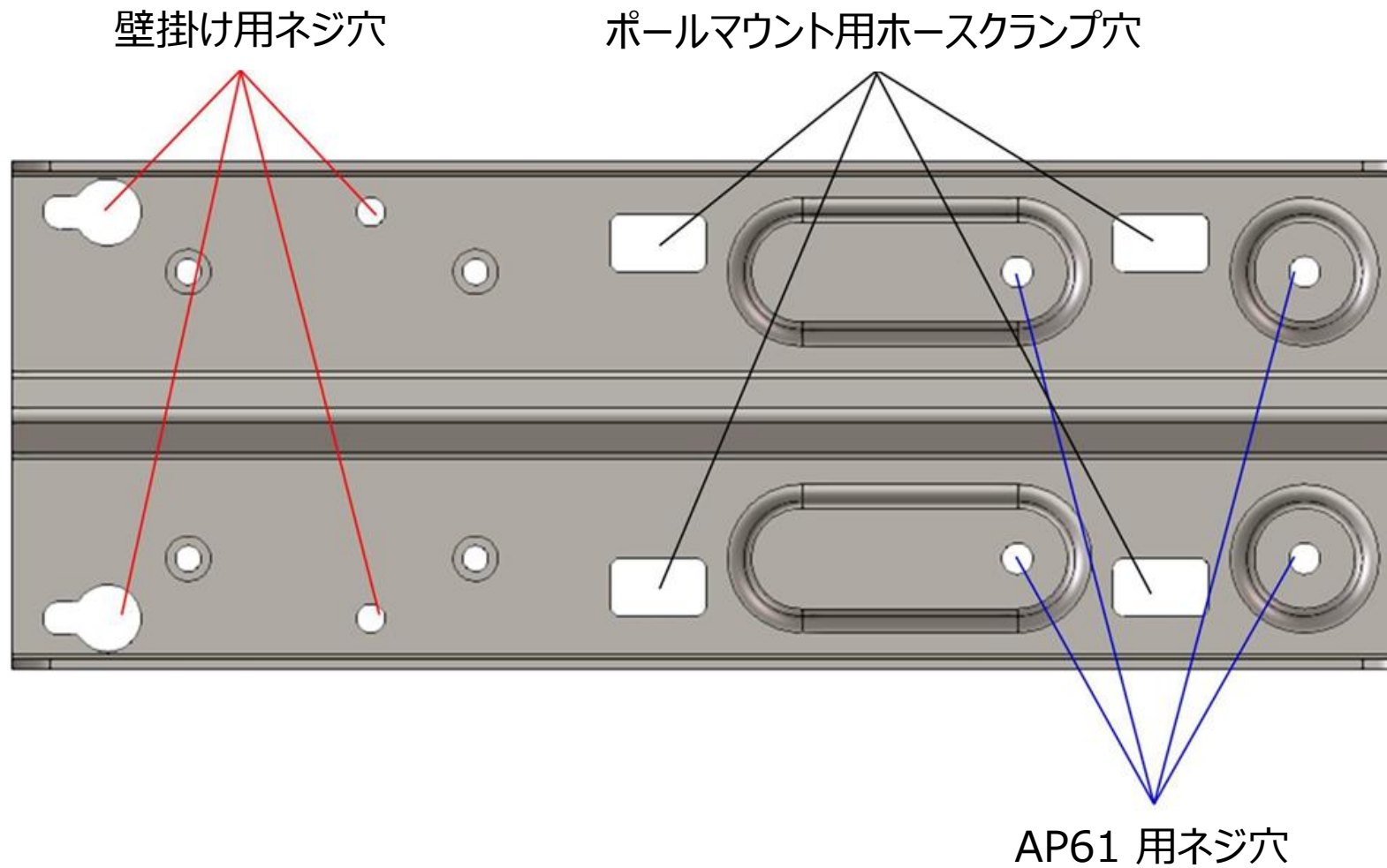
マウントベースを木ネジなどで  
壁に固定します



35mm 以上 80mm 未満  
のポールへの取り付け方

# AP61 の取り付け

－ フラッシュマウントブラケット



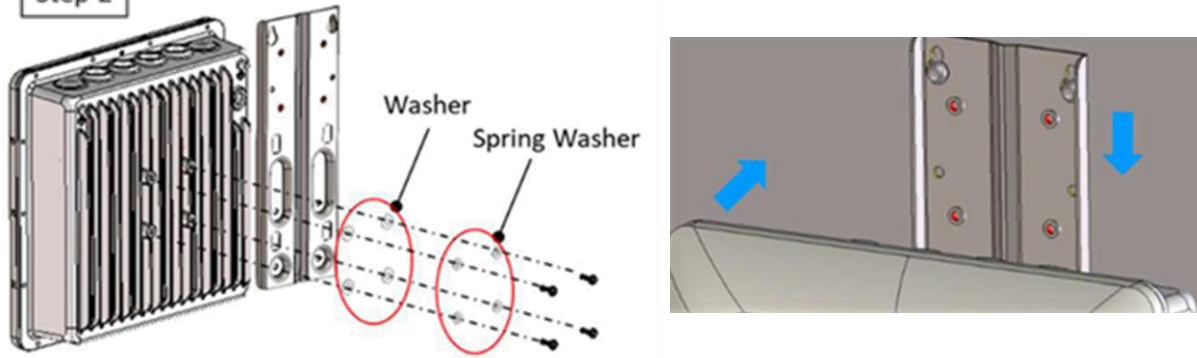
# AP61 の取り付け

－ フラッシュマウントブラケットを使用した壁への設置

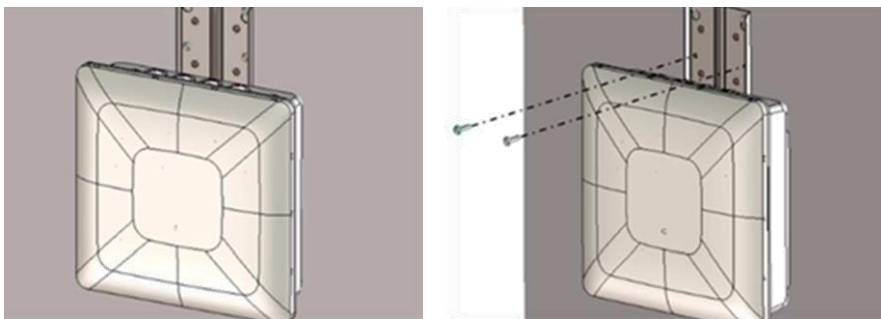
Step 1



Step 2



Step 3



## Step 1

壁に4つの穴を開け、アンカーを挿入します  
2本のネジを取り付けますが、ネジを完全に締めないでください

## Step 2

フラッシュマウントブラケットを AP61 に取り付けます  
AP61 付きのフラッシュマウントブラケットを  
壁のネジに取り付け、下にスライドさせます

## Step 3

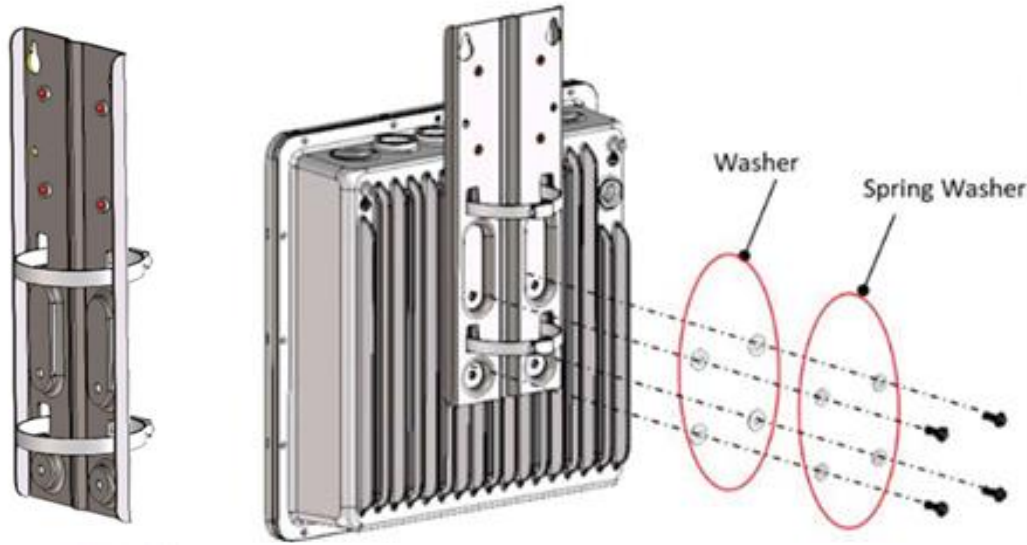
残りの2本のネジを取り付け、すべてのネジを締めます



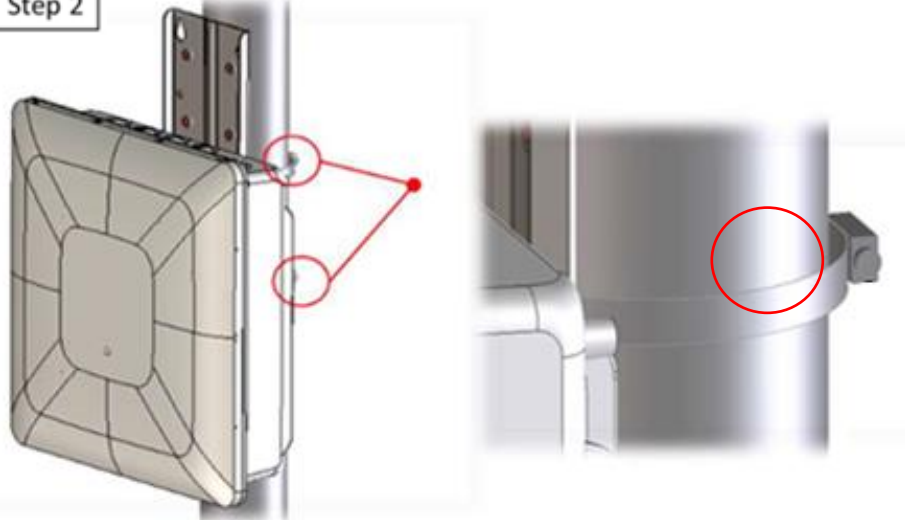
# AP61 の取り付け

－ 屋外 AP フラッシュマウントブラケットを使用したポールマウントへの取り付け

Step 1



Step 2



## Step 1

ホースクランプをフラッシュマウントブラケットに取り付けます  
組み立てたフラッシュマウントブラケットに AP61 に取り付けます

## Step 2

フラッシュマウントブラケットを AP61 に取り付けます  
フラッシュマウントブラケットを壁のネジに取り付け、下にスライドさせます  
最後にドライバーを使用して締めます

※ベースステーションの設置中は金属部分18 AWG ワイヤで  
グラウンドに接続することをお勧めします

# 技術仕様

仕様	
電源オプション	802.3at PoE
寸法	AP61: 310mm x 310mm x 107mm (12.2インチ x 12.2インチ x 4.2インチ) AP61E: 310mm x 343mm x 107mm (12.2インチ x 13.5インチ x 4.2インチ)
重量	AP61: 4.47 kg (9.85 ポンド) AP61E: 4.59 kg (10.1 ポンド)
動作温度	内部アンテナ: -20℃ ~ 65℃ 外部アンテナ: -20℃ ~ 65℃
動作湿度	最大相対湿度 10% ~ 90% 結露なし
動作高度	3,048m (10,000 フィート)
入出力	Eth0 - 10/100/1000BASE-T 自動検出 RJ-45 (PoE付属) Eth1 - 10/100/1000BASE-T 自動検出 RJ-45
RF	2.4GHz - 4x4:4SS 802.11ac MU-MIMO & SU-MIMO 5GHz - 4x4:4SS 802.11ac MU-MIMO & SU-MIMO 2.4GHz / 5GHz 無線スキャン ダイナミックアンテナアレイ付き 2.4GHz BLE
PHY レート	合計最大 PHY レート - 2,533Mbps 5GHz - 1,733Mbps 2.4GHz - 800Mbps
インジケータ	多色ステータスLED

# 保証

AP61 シリーズの AP 機器 には、1年間の保証（制限付き）が付属しています

# 注文情報

アクセスポイント型番	説明
AP61-US	屋外用 Wi-Fi および BLE アレイ AP - 米国規制ドメインで利用
AP61E-US	屋外用 Wi-Fi および BLE アレイ AP - 米国規制ドメインで利用 外部アンテナモデル
AP61-WW	屋外用 Wi-Fi および BLE アレイ AP - World Wide 規制ドメインで利用
AP61E-WW	屋外用 Wi-Fi および BLE アレイ AP - World Wide 規制ドメインで利用 外部アンテナモデル

付属品型番	説明
SP-01	イーサネットサージプロテクタ
APOUT-BR1 / APOUTBR-ART	屋外 AP 用多関節マウント
APOUTBR-FM	屋外 AP 用フラッシュマウント

AP61 製品には、関節式マウントブラケットキットが含まれています  
フラッシュマウントキットは別途注文できます